



PREFEITURA MUNICIPAL DE RIO NOVO DO SUL  
Secretaria Municipal de Finanças e Planejamento

## MEMORIAL DESCRITIVO

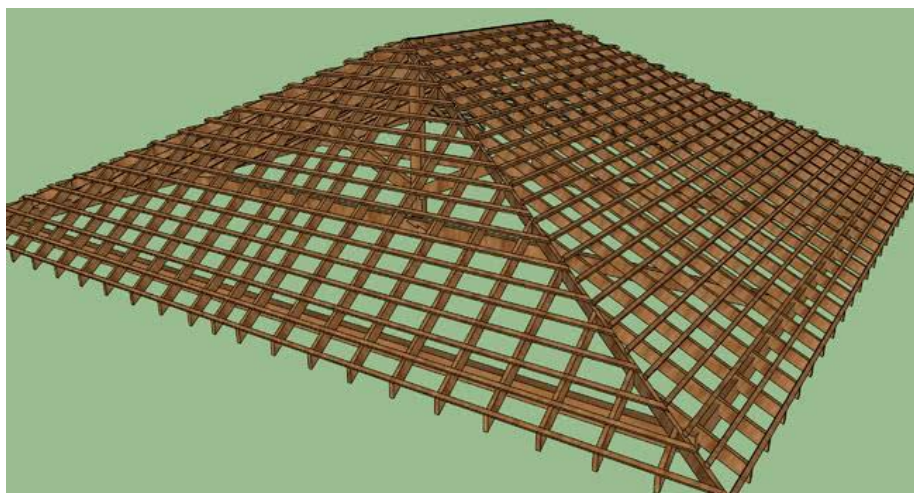
**Obra:** Reforma da cobertura da Escola de Quarteirão

**Local:** Quarteirão de Santana – Rio Novo do Sul/ES

### 1. SERVIÇOS PRELIMINARES

Inicialmente deve ser retirado todo o atual telhado da escola, incluindo sua estrutura em madeira e forro, e deve ser feita a instalação da placa de obra nas dimensões de 2,00m x 1,00m.

### 2. COBERTURA

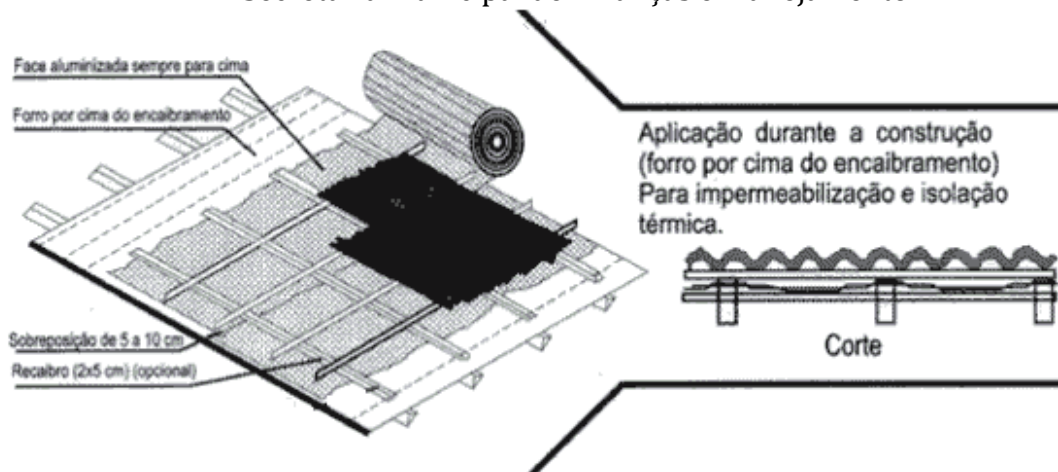


A nova cobertura permanecerá com a mesma quantidade de águas do telhado anterior, quatro águas e deverá contemplar tesouras, pilares, vigas, terças, caibros e ripas, incluindo tratamento com cupinicida.

Deverá ser instalado a manta plástica revestida por película de alumínio, por baixo das telhas e ripas, acima dos caibros. Deve-se deixar uma sobreposição de no mínimo 5 cm em cada faixa e é necessário fixar a manta na estrutura de madeira com pregos ou grampos conforme imagem abaixo.



PREFEITURA MUNICIPAL DE RIO NOVO DO SUL  
Secretaria Municipal de Finanças e Planejamento



A telha a ser instalada deve ser do tipo capa/canal, com inclinação de 35 %.

As calhas a serem instaladas devem ser em chapa galvanizada com largura de 40 cm, e conforme indicado em projeto, deve ser feita a instalação de 6 tubos de PVC para auxiliar o escoamento da água das calhas.

Após a conclusão da cobertura, o forro de PVC deve ser instalado em toda a escola.

Toda a obra deve ser entregue limpa e pronta para uso.

Rio Novo do Sul, 27 de março de 2019.